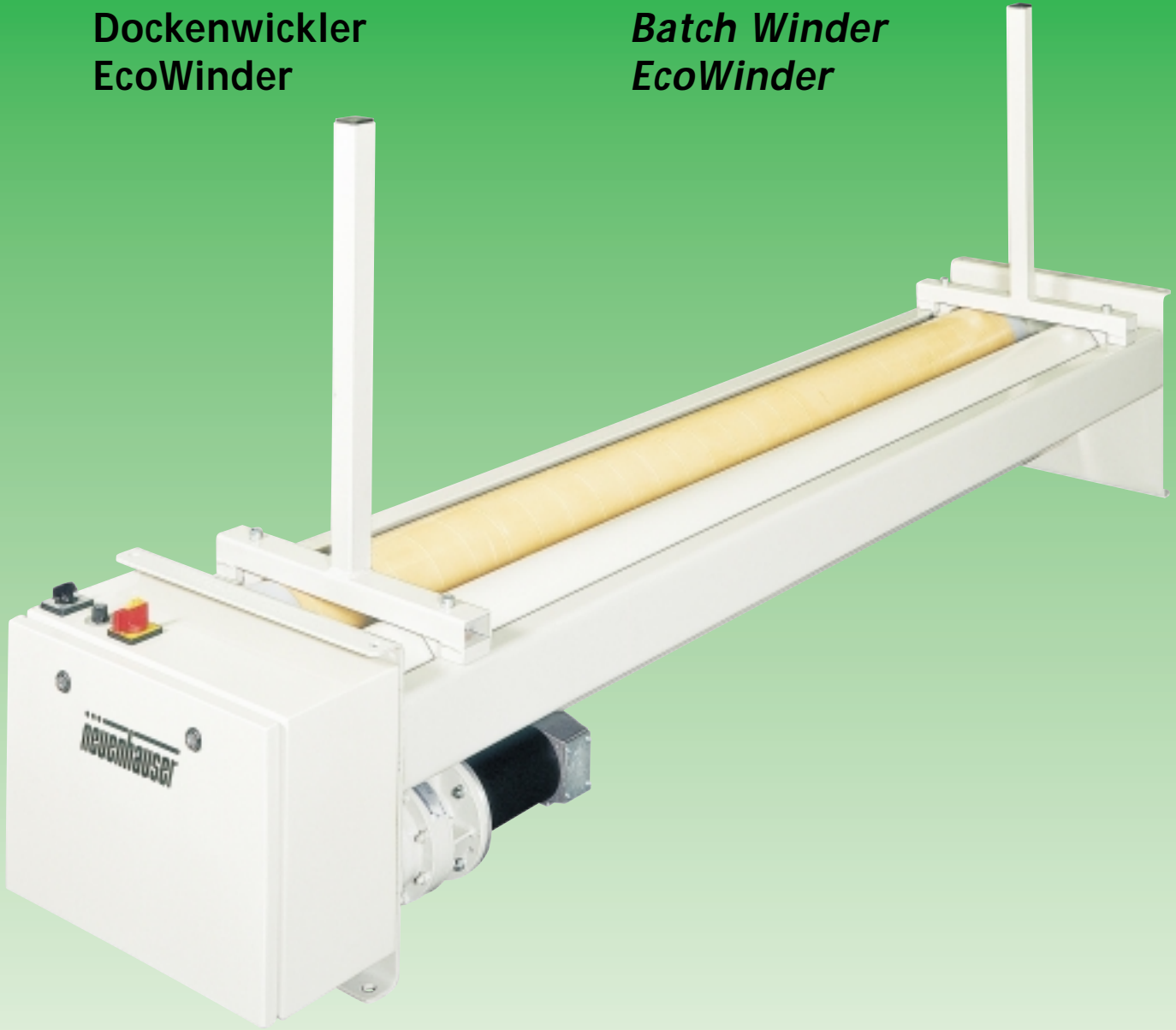


Dockenwickler
EcoWinder

Batch Winder
EcoWinder



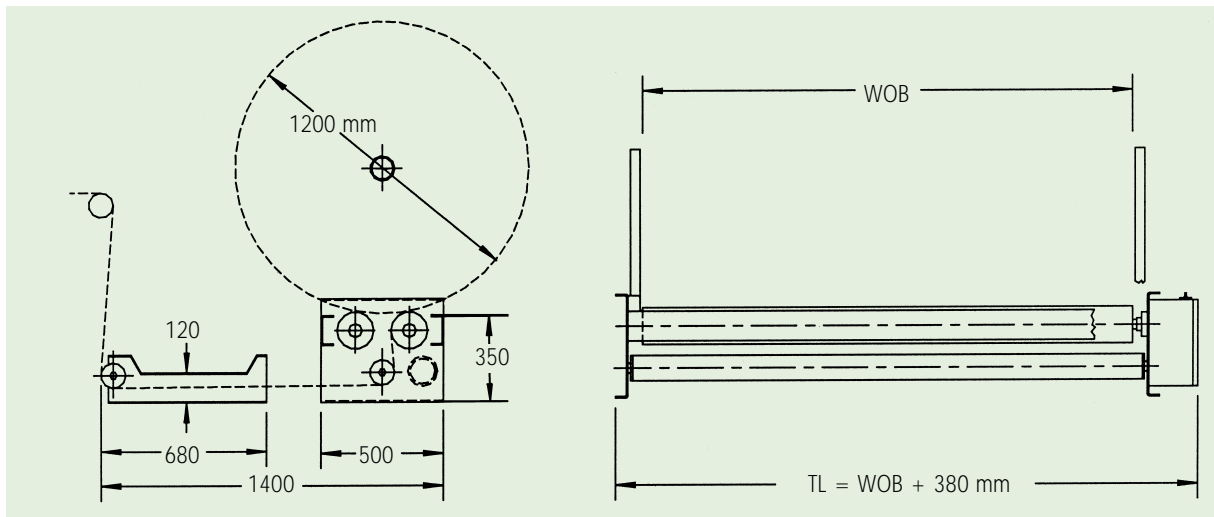
neuenhauser

EcoWinder

Der Neuenhauser EcoWinder ist die ökonomische Lösung für einfache Wickelaufgaben.
Der EcoWinder wird als separate Einheit an der Webmaschine aufgestellt. Er passt sich automatisch der Webgeschwindigkeit an. Passende Webergänge und Hochführungen sind verfügbar.

Abmessungen

Walzenbreite (WOB) = Webmaschinenennbreite + 100 mm
Webergangbreite = Webmaschinenennbreite + 230 mm



Wesentliche Merkmale

- passend für alle Webmaschinentypen
- Warenspannung stufenlos einstellbar
- platzsparende Bauform
- energiesparender Gleichstrommotor
gleichmäßige Warenspannung durch Gleichstromtechnologie

Technische Daten

Wickelwalzendurchmesser	150 mm
max. Wickelgeschwindigkeit	2,0 m/min
min. Hülsendurchmesser	90 mm
Motorleistung	0,12 KW

Bitte fragen Sie auch nach Wicklern aus der **OPTI** und **CONTI** Serie

EcoWinder

The Neuenhauser EcoWinder is the economical solution for standard cloth winding purposes.
The EcoWinder is set up as a separate unit at the weaving machine. The winding speed is adjusted to the weaving speed automatically. Suitable weaver's platforms and inspection units are available.

Characteristics

roller width (WOB) = nominal weaving machine width + 100 mm
weavers walk width = nominal weaving machine width + 230 mm

Essential Characteristics

- suitable for all types of weaving machines
- cloth tension infinitely variable
- compact space saving design
- energy saving DC motor
- uniform cloth tension by means of DC technology

Technical Data

winding roller diameter	150 mm
max. winding speed	2,0 m/min
min. tube diameter	90 mm
motor capacity	0,12 KW

Please also ask for our batch winders of the **OPTI** und **CONTI** series